



COLÉGIO NOSSA SENHORA DE FÁTIMA

DATA: 06 DE ABRIL DE 2020

PROF<sup>a</sup>.: \_\_\_\_\_



EU SOU: \_\_\_\_\_

Nº \_\_\_\_\_

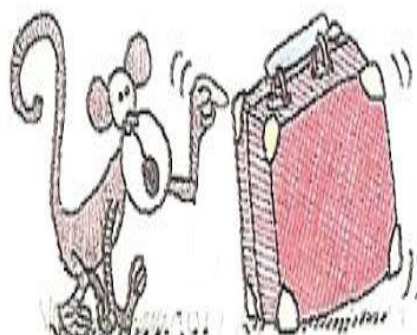
### INFANTIL 5 - ATIVIDADE EM CASA

LEIA COM A AJUDA DE UM ADULTO:

#### O MACACO E A MOLA

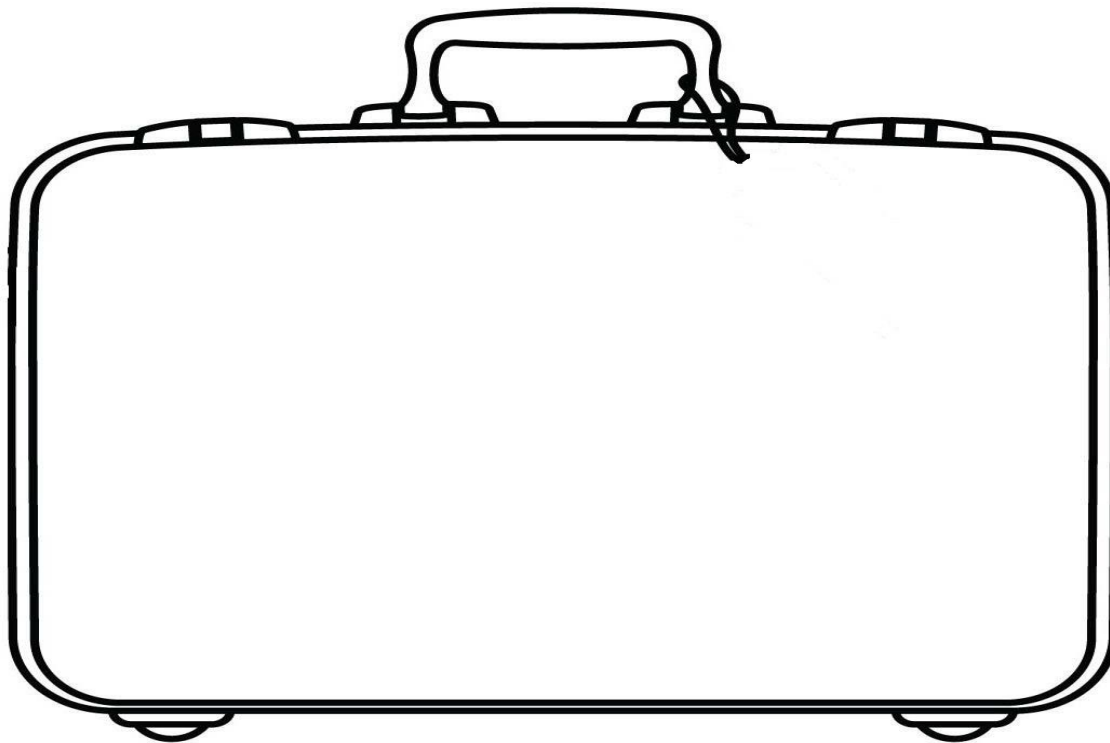
(SONIA JUNQUEIRA)

O MACACO VÊ A MALA.  
O MACACO CUTUCA A MALA.  
DA MALA PULA A MOLA.  
A MOLA VIRA BOLA.  
O MACACO FICA MOLE DE MEDO.



- CIRCULE NO TEXTO AS PALAVRAS QUE COMEÇAM COM A LETRA **M**.

VAMOS PESQUISAR? PROCURE EM REVISTAS PALAVRAS QUE COMEÇAM COM A LETRA **M** RECORTE E COLE NA MALA ABAIXO:





COLÉGIO NOSSA SENHORA DE FÁTIMA

DATA: 07 DE ABRIL DE 2020

PROF<sup>a</sup>.: \_\_\_\_\_



EU SOU: \_\_\_\_\_

Nº \_\_\_\_\_

### INFANTIL 5 - ATIVIDADE EM CASA

MEU AMOR,  
COMPLETE A SEQUÊNCIA DO ALFABETO. PINTE AS  
LETRAS QUE FORMAM O SEU NOME:

A		C			F
	H			K	
M					R
S				W	
Y					



**“O MACACO E A MOLA!”**  
**(SONIA JUNQUEIRA)**

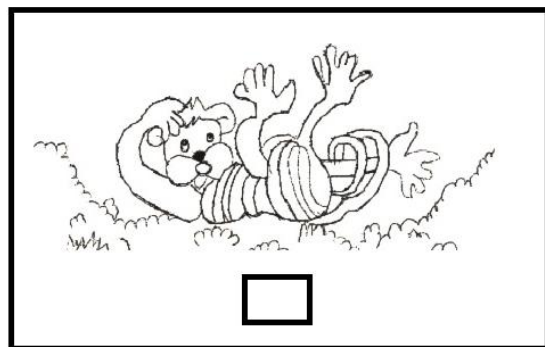
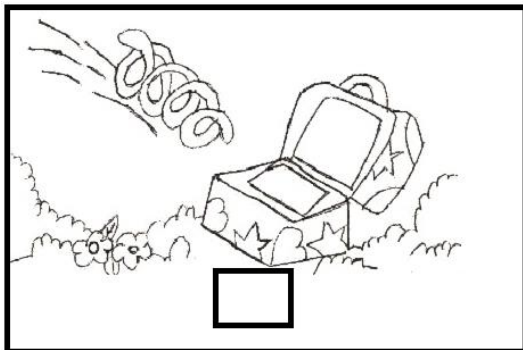
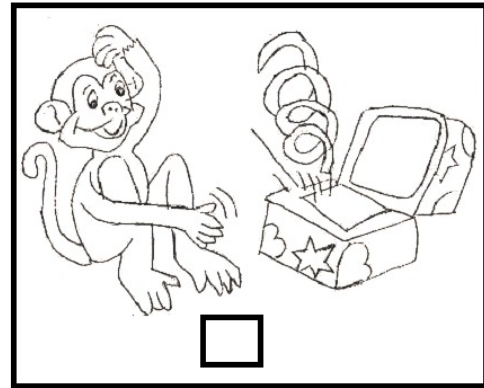
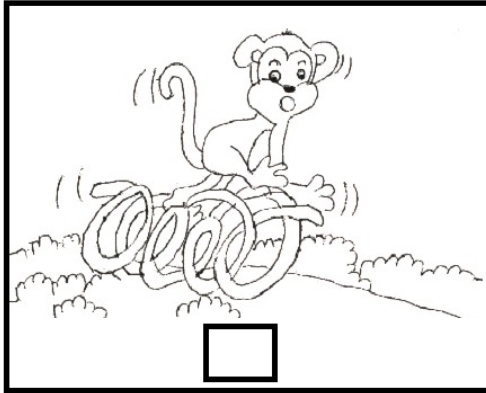


EU SOU: \_\_\_\_\_

Nº \_\_\_\_\_

**INFANTIL 5 - ATIVIDADE EM CASA**

QUERIDA CRIANÇA,  
OBSERVE A CENA E NUMERE OS QUADRINHOS DE ACORDO COM A SEQUÊNCIA DOS ACONTECIMENTOS DA HISTÓRIA O MACACO E A MOLA.



AGORA, COM ATENÇÃO DESENHE NO QUADRO ABAIXO QUAL PARTE DA HISTÓRIA VOCÊ MAIS GOSTOU.



COLÉGIO NOSSA SENHORA DE FÁTIMA

DATA: 09 DE ABRIL DE 2020

PROF<sup>a</sup>.: \_\_\_\_\_



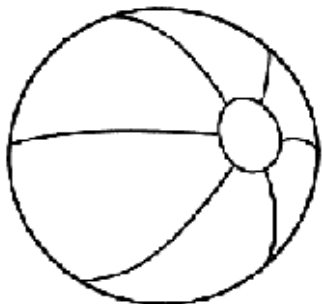
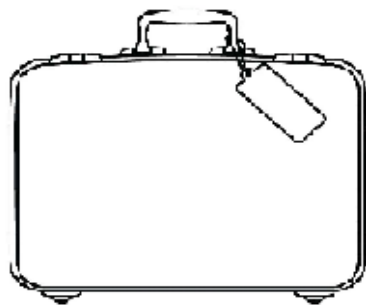
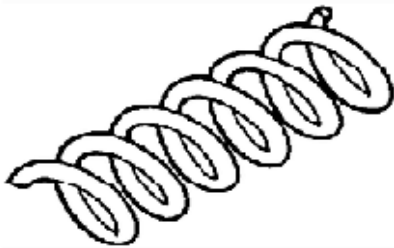
EU SOU: \_\_\_\_\_

Nº \_\_\_\_\_

### INFANTIL 5- ATIVIDADE EM CASA

OBSERVE AS IMAGENS EM DESTAQUE, SIGA AS ORIENTAÇÕES DE UM ADULTO E, REALIZE A ESCRITA ESPONTÂNEA DAS PALAVRAS:

## ESCRITA ESPONTÂNEA





COLÉGIO NOSSA SENHORA DE FÁTIMA

DATA: 10 DE ABRIL DE 2020

PROF<sup>a</sup>.: \_\_\_\_\_

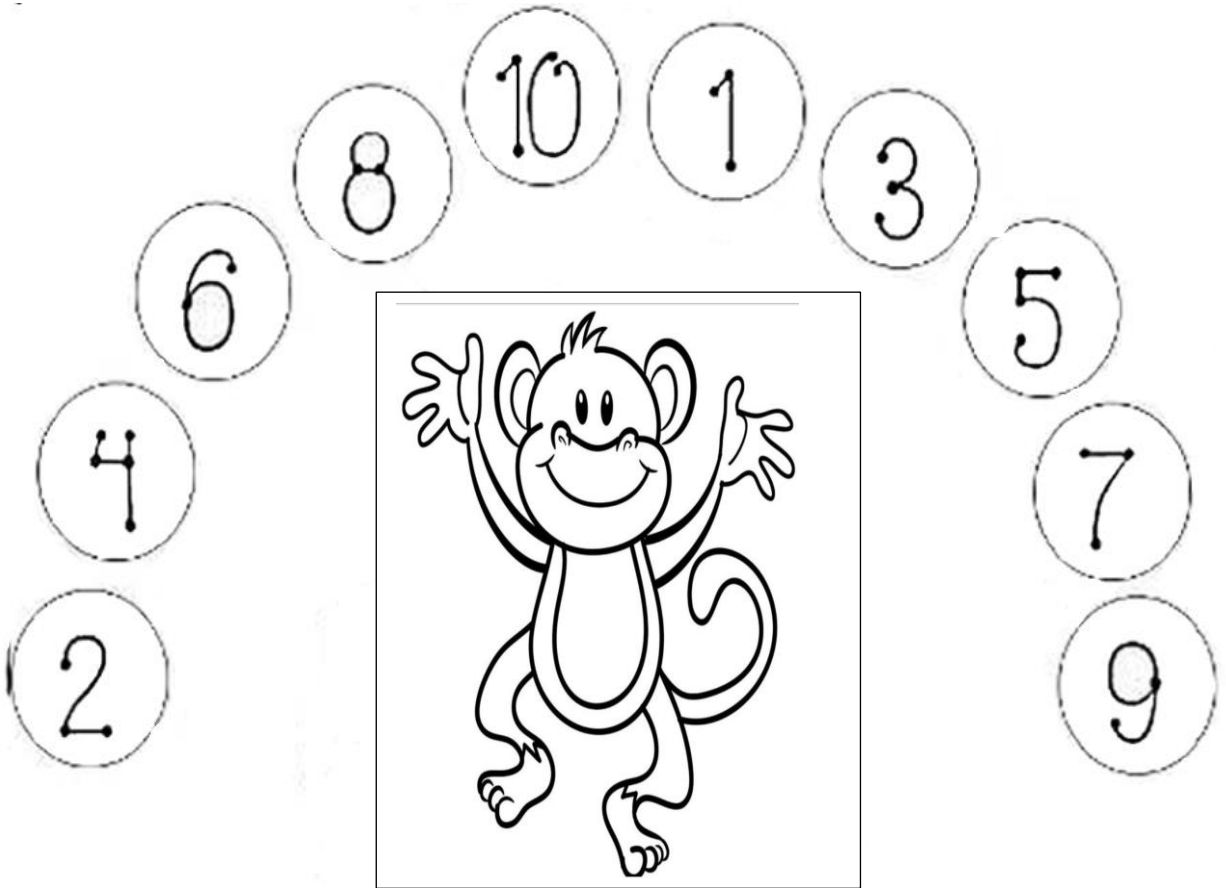


EU SOU: \_\_\_\_\_

Nº \_\_\_\_\_

### INFANTIL 5 - ATIVIDADE EM CASA

OS NUMERAIS ESTÃO FORA DA ORDEM, COPIE-OS ABAIXO, SEGUINDO A SEQUÊNCIA CORRETA.



○	○	○	○	○
○	○	○	○	○

# CAÇA- PALAVRAS

A	F	M	L	S	M
O	P	A	B	C	O
M	A	L	A	P	L
C	F	M	P	J	A
L	K	S	N	F	C
M	A	C	A	C	O

A

B

C

D

E

F

G

H

I

J

K

L

M

N

O

P

Q

R

S

T

U

V

W

X

Y

Z

V

V